

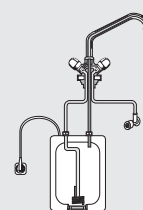
## Přístroje na přípravu teplé vody

Průtokové ohřivače	Strana 6	Nástěnné zásobníky	Strana 13
Malé průtokové ohřivače	Strana 8	Osoušeče rukou	Strana 15
Beztlakové malé zásobníky	Strana 10		

## Základní pojmy z přípravy teplé vody

### Beztlakové ohřivače vody

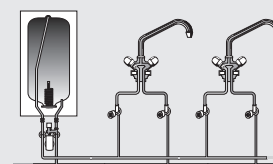
Tyto přístroje je možno využít pro zásobování jednoho odběrného místa v blízkosti ohřivače (např. umyvadlo, dřez). Zásobník není vystaven tlaku přípojky vody a může být proto zhotoven z plastu. Pomocí speciální beztlakové baterie je zásobník spojen s venkovním ovzduším. Při odběru teplé vody otevře ventil teplé vody přívod studené vody do ohřivače. Studená voda vtéká do spodní části ohřivače a vytlačuje lehčí teplou vodu horní částí ohřivače k odběrovému místu. Přístroj smí být použit vždy pouze pro jedno odběrné místo.



### Tlakové ohřivače vody

Tyto přístroje je možno využít pro zásobování více odběrných míst (např. koupelna s umyvadlem, sprchou a vanou). Nádrže jsou vystaveny trvale tlaku vodovodního rozvodu a proto jsou zhotoveny z oceli nebo mědi. U ocelových nádrží je protikorozní ochrana zajištěna emailovým vnitřním povrchem a magnezitovou ochrannou anodou.

Podle normy musí být tlakové zásobníky vybaveny na vstupu studené vody bezpečnostním ventilem, který odvede roztahující se vodu při ohřívání do samostatného odtoku a chrání tak zásobník před přetlakem. Odběrná místa je možno opatřit běžnými tlakovými odběrovými bateriemi.



## Elektrické připojení

Podle příkonu přístroje je nutno volit průřez a jištění přívodu el.energie. Na okruh el. napájení ohřivače nesmí být připojen další spotřebič. V tabulce jsou uvedena minimální jištění a průřezy podle příkonu přístroje.

příkon ohřivače	jištění	poznámka
2 kW	1 x 10 A	připojení na zásuvku
3,65 kW	1 x 16 A	připojení na zásuvku
4,6 kW	1 x 20 A	pevné připojení, průřez vodiče dle druhu uložení, min. 2,5 mm <sup>2</sup>
6 kW	1 x 25 A	pevné připojení, průřez vodiče dle druhu uložení, min. 4 mm <sup>2</sup>
12 kW	3 x 20 A	pevné připojení, průřez vodiče dle druhu uložení, min. 2,5 mm <sup>2</sup>
18 a 21 kW	3 x 32 A	pevné připojení, průřez vodiče dle druhu uložení, min. 4 mm <sup>2</sup>
24 kW	3 x 35 A	pevné připojení, průřez vodiče dle druhu uložení, min. 4 mm <sup>2</sup>
27 kW	3 x 40 A	pevné připojení, průřez vodiče dle druhu uložení, min. 6 mm <sup>2</sup>

## Průtokové ohřivače DDLE a DDLT

### Oblast použití

- pro jedno nebo více blízko sebe umístěných odběrných míst
- pro zásobování umyvadla/sprchy/dřezu/vany (vany od příkonu 21 kW)
- použití pouze v nezamrzných prostorách

### Vybavení

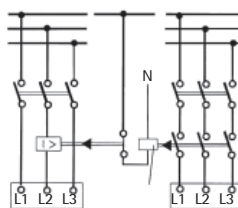
- elegantní design s hloubkou přístroje pouhých 9 cm
- omezení tvorby vodního kamene použitím přímo ve vodě uložených neizolovaných spirál, umístěných v tlakovzdorném plastovém bloku
- rozsáhlý bezpečnostní systém pro případ poruch
- el. napájení pevným připojením

### Montáž

- el. krytí IP 25 D umožňuje montáž do zóny 1 (ve sprše nebo nad vanou)
- pro montáž nad odběrné místo, s montážní sadou UT 104 též pod odběrné místo
- inteligentní montážní systém:
  - univerzální montážní deska s šroubovým uzávěrem, vhodná na otvory většiny cizích ohřivačů, připevnění jedním otočením šroubu
  - montáž čelního krytu zepředu bez šroubů
  - el. připojení shora nebo zespoda
  - univerzální hydraulické připojení nad nebo pod omítkou
  - vhodné pro připojení atestovaných plastových rozvodů na teplou vodu

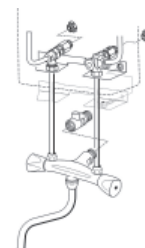
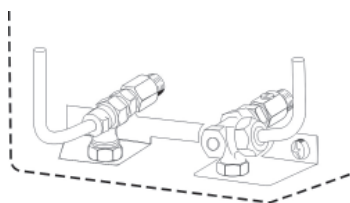


### Přednostní spínání ve spojení s jinými spotřebiči



- přednost průtokového ohřivače před blokovanými spotřebiči (např. přímotopy)
- proudové relé (např. LR1 A Stiebel Eltron)
- u starých instalací přezkoušet a popř. dodatečně vybavit. Relé musí být zapojeno do prostřední fáze L2

### Připojení pod omítkou nebo nad omítkou



### Připojení pod omítkou

- přípojka studené a teplé vody pod omítkou
- teplá voda nalevo, studená napravo, rozteč 100 mm, přípojka G 1/2 vnitř. závit

### Připojení nad omítkou

- připojení speciální nástěnnou baterii
- paralelně k tomu je možné též připojení pod omítkou
- přípojka studené vody volitelně k přístroji nebo k baterii

### Technické údaje

typ		DDLE LCD 18	DDLE LCD 18/21/24 s přepínacím výkonem			DDLE LCD 27
el. napětí	[V]	3/PE~ 400 50Hz	3/PE~ 400 50Hz	3/PE~ 400 50Hz	3/PE~ 400 50Hz	3/PE~ 400 50Hz
el. příkon	[kW]	18	18	21	24	27
jmenovitý proud	[A]	26	29	31	35	39
rozsah nastavení teploty	[°C]	30 - 60	30 - 60	30 - 60	30 - 60	30 - 60
tlaková ztráta	[bar] [l/min]	0,8/5,2	0,8/5,2	1,0/6,0	1,3/6,9	1,6/7,7
max. průtok	[l/min]	8,0 <sup>1)</sup>	8,0 <sup>1)</sup>	8,0 <sup>1)</sup>	9,0 <sup>1)</sup>	9,0 <sup>1)</sup>
max. vstupní teplota	[°C]	60	60	60	60	60
specifický odpor vody	[Ω cm]	>900	>900	>900	>900	>900
el. krytí		IP 25	IP 25	IP 25	IP 25	IP 25
hmotnost vč. vody	[kg]	4,0	4,0	4,0	4,0	4,0

<sup>1)</sup> teplá voda 38°C v l/min.; 12°C teplota vstupní vody

### Technické údaje

typ		DDLT PinControl 13	DDLT PinControl 18	DDLT PinControl 21	DDLT PinControl 24
el. napětí	[V]	3/PE~ 400 50Hz	3/PE~ 400 50Hz	3/PE~ 400 50Hz	3/PE~ 400 50Hz
el. příkon	[kW]	13,5	18	21	24
jmenovitý proud	[A]	20	26	31	35
rozsah nastavení teploty	[°C]	až do 60 (2 výkon. stupně)	až do 60 (2 výkon. stupně)	až do 60 (2 výkon. stupně)	až do 60 (2 výkon. stupně)
tlaková ztráta	[bar] [l/min]	0,9/4,7	1,1/5,9	1,3/7,0	1,5/7,8
max. průtok	[l/min]	4,7 <sup>1)</sup>	5,9 <sup>1)</sup>	7,0 <sup>1)</sup>	7,8 <sup>1)</sup>
max. vstupní teplota	[°C]	25	25	25	25
specifický odpor vody	[Ω cm]	>900	>900	>900	>900
el. krytí		IP 25	IP 25	IP 25	IP 25
hmotnost vč. vody	[kg]	3,3	3,3	3,3	3,3

<sup>1)</sup> při sepnutí 2. stupně

**Elektronicky řízené průtokové ohřivače DDLE LCD**

**NOVÉ**

- elektronicky řízený průtokový ohřivač s vysokým komfortem teplé vody
- konstantní teplota výstupní vody při výkyvech tlaku, teploty vstupní vody a el. napětí
- na stupeň přesné nastavení teploty pomocí přehledného LC – displeje
- rychlá regulační elektronika pro vysoký komfort sprchování
- vhodné pro solární dohřev s teplotou vstupní vody do 60°C

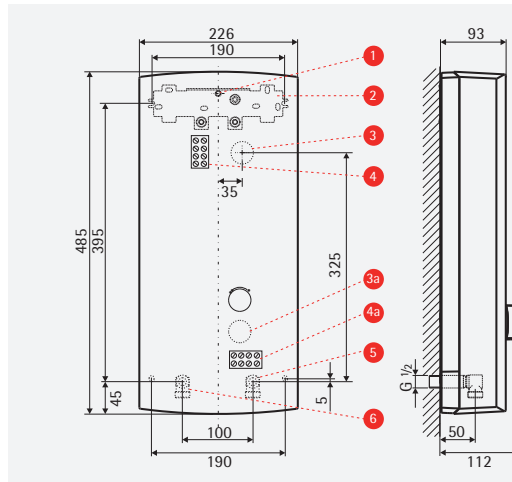
- integrovaný diagnostický systém
- elektronické rozpoznávání vzduchových bublin
- přepínatelný výkon u DDLE LCD 18/21/24 (při 18 kW jištění min. 32 A)



Úspory energie až 20%  
oproti hydraulickému  
ohřivači

DDLE LCD

s optimalizační elektronikou



- 1 rychloupínací šroub pro připevnění přístroje
- 2 připevnění na stěnu
- 3 kabelová průchodka pro el.připojení nahoře
- 3a kabelová průchodka pro el.připojení dole
- 4 svorkovnice (sériové umístění)
- 4a svorkovnice při el.přívodu dole
- 5 připojení studené vody vč.sítka G 1/2" vnější
- 6 připojení teplé vody G 1/2" vnější

rozměry v mm

typ	příkon (kW)	EAN	obj.číslo	cena
DDLE LCD 18	18	40 41056 02276 5	222 392	13.078
DDLE LCD 18/21/24	21	40 41056 01178 9	222 394	13.078
DDLE 27 LCD	27	40 41056 01179 6	222 395	13.500

Paleta: 24 ks

Ohřev vody

**Hydraulicky řízené průtokové ohřivače DDLT PinControl**

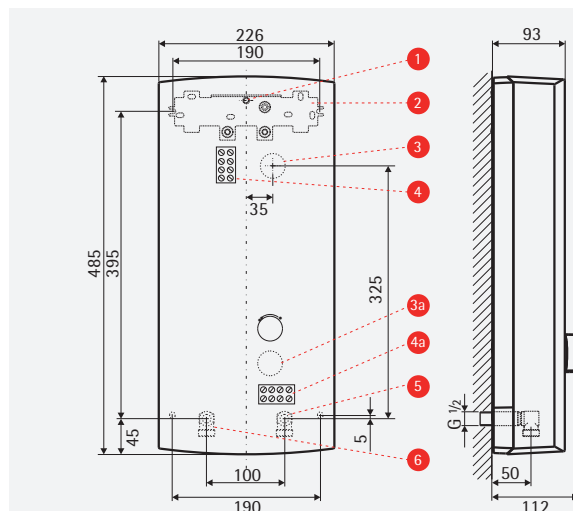
**NOVÉ**

- hydraulicky řízený průtokový ohřivač s mechanickým udržováním konstantní teploty
- konstantní teplota výstupní vody při výkyvech tlaku vody a díky systému PinControl

- 4 výkonové stupně – 2 ručně volitelné, 2 hydraulicky spínané v závislosti na průtoku
- tlakově řízená bezpečnostní ochrana



DDLT PinControl



- 1 rychloupínací šroub pro připevnění přístroje
- 2 připevnění na stěnu
- 3 kabelová průchodka pro el.připojení nahoře
- 3a kabelová průchodka pro el.připojení dole
- 4 svorkovnice (sériové umístění)
- 4a svorkovnice při el.přívodu dole
- 5 připojení studené vody vč.sítka G 1/2" vnější
- 6 připojení teplé vody G 1/2" vnější

rozměry v mm

typ	příkon (kW)	EAN	obj.číslo	cena
DDLT 13 PinControl	6,8/13,5	40 41056 02268 0	222 384	5.817
DDLT 18 PinControl	9/18	40 41056 02269 7	222 385	5.817
DDLT 21 PinControl	10,5/21	40 41056 02270 3	222 386	5.902
DDLT 24 PinControl	12/24	40 41056 02271 0	222 387	5.985

Paleta: 24 ks

## Malé průtokové ohřivače MTD a MTH

### Oblast použití

- malé průtokové ohřivače šetří energii i vodu. Proti malým zásobníkovým ohřivačům vody může úspora energie dosáhnout až 65% a vody až 50%!
- použití v domácnosti, WC pro hosty a veřejných WC
- průtokové množství a teplota jsou u malých průtokových ohřivačů omezeny na cca. 2 - 3,3 l/min a cca. 38°C. Pokud chcete dosáhnout vyšších hodnot použijte prosím malé zásobníkové ohřivače nebo trojfázové průtokové ohřivače od výkonu 12 kW.

### Vybavení

- velmi kompaktní rozměry
- topný systém z neizolovaného topného drátu vhodného pro tvrdou vodu
- perlátor pro použití s běžnými odběrovými bateriemi
- MTD: tlakový přístroj pro tlakovou baterii
- MTH: beztlakový přístroj pro beztlakovou baterii

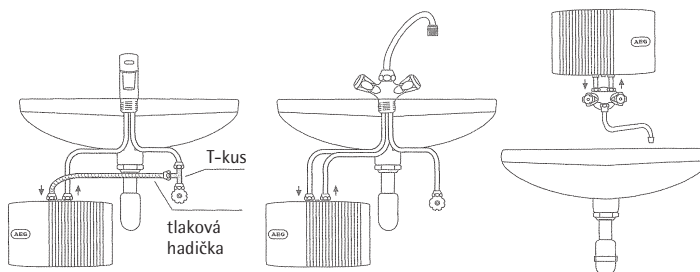
### Montáž

- elektrické krytí IP 25
- MTD - pro montáž pod odběrné místo; tlaková baterie  
MTH - pro montáž pod i nad odběrné místo; beztlaková baterie
- pro připojení MTH 350 stačí zásuvka s 16 A jištěním a přípojka vody
- pro připojení MTD 350, 440, 570 a MTH 440, 570 je potřebné pevné připojení s 16, 20 popř. 25 A jištěním a přípojka vody



### Druhy montáže

- obr. 1 - ohřivač MTD pod odběrným místem s tlakovou baterií. T-kus a tlaková hadička součástí dodávky. Baterii je možno opatřit dodaným perlátorem.
- obr. 2 - ohřivač MTH pod odběrným místem s beztlakovou baterií.
- obr. 3 - ohřivač MTH nad odběrným místem se speciální beztlakovou baterií AHO 40 MTH.



Obr. 1

Obr. 2

Obr. 3

### Perlátor pro použití s běžnými bateriemi

- perlátor je určen k tomu, aby malý průtok byl rovnoměrně rozložen
- perlátor je součástí dodávky ohřivače a použije se místo perlátoru připojené baterie



perlátor

### Technické údaje

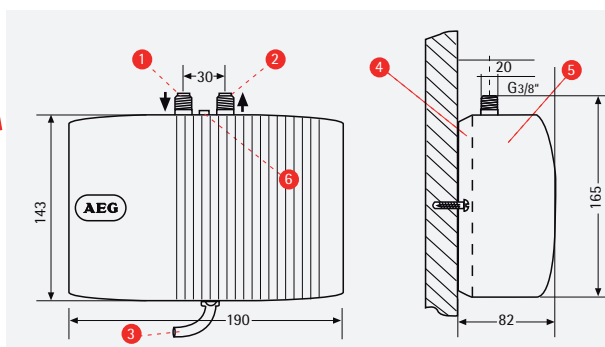
Typ	MTD 350	MTD 440	MTD 570	MTH 350	MTH 440	MTH 570
konstrukce		tlaková			beztlaková	
montáž: pod umyvadlo/nad umyvadlo	•/-	•/-	•/-	•/•	•/•	•/•
kabel se zástrčkou (S), pevné připojení (F)	F	F	F	S	F	F
el. napětí [V]	1/N/PE ~ 230 50 Hz					
el. příkon [kW]	3,5	4,4	5,7	3,5	4,4	5,7
průtok při $\Delta T = 25$ K [l/min.]	2,0	2,5	3,4	2,0	2,5	3,4
teplotní navýšení [K]	25	25	25	25	25	25
spínací průtok [l/min.]	$\geq 0,9$					
el. krytí	IP 25					
hmotnost vč. vody [kg]	1,4	1,4	1,4	1,4	1,4	1,4

### Malý průtokový ohřivač MTD (tlakový)

- malý průtokový ohřivač pro tlakový provoz
- topné těleso z neizolovaného topného drátu
- pro pevné elektrické připojení
- montáž pod odběrné místo (přípojky vody nahoře)
- součástí dodávky perlátor, T-kus a tlaková hadička



MTD



- připojení studené vody se sítkem
- připojení teplé vody
- el. připojení
- zadní strana přístroje
- přední strana přístroje
- uzávěr na zacvaknutí

rozměry v mm

typ	příkon (kW)	EAN	obj.číslo	cena
MTD 350	3,5	40 41056 02245 1	222 120	4.225
MTD 440	4,4	40 41056 02246 8	222 121	4.341
MTD 570	5,7	40 41056 02247 5	222 122	4.441

Paleta: 30 ks

## Malý průtokový ohřivač MTH (beztlakový)

- malý průtokový ohřivač pro beztlakový provoz
- pro montáž pod i nad odběrné místo
- topné těleso z neizolovaného topného drátu odolné proti zavápnění
- přípojovací kabel se zástrčkou u MTH 350
- pevné elektrické připojení u MTH 440 a 570

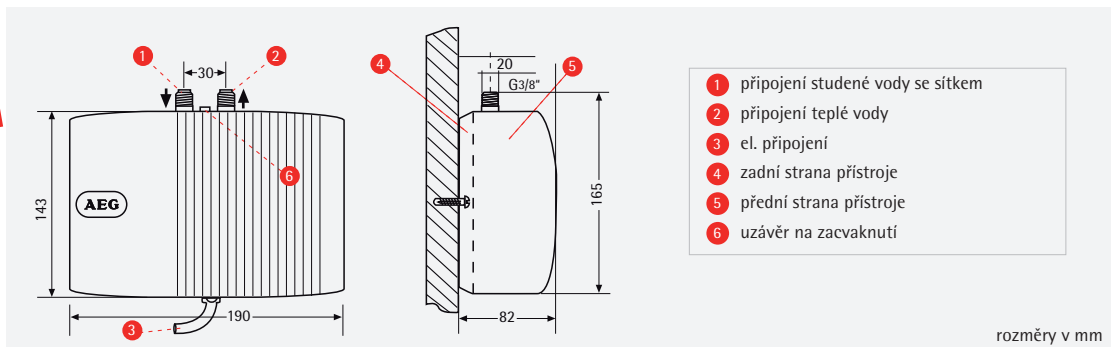
- též v sadě s pákovou baterií, dvoukohoutkovou baterií nebo s baterií nad odběrné místo

**Zvláštní příslušenství:**

- ▶ vodovodní baterie [strana 9](#)



MTH



- 1 připojení studené vody se sítkem
- 2 připojení teplé vody
- 3 el. připojení
- 4 zadní strana přístroje
- 5 přední strana přístroje
- 6 uzávěr na zacvaknutí

typ	příkon (kW)	popis	EAN	obj.číslo	cena
MTH 350	3,5	bez armatury	40 41056 01569 9	189 554	3.259
MTH 440	4,4	bez armatury	40 41056 02240 6	189 555	3.659
MTH 570	5,7	bez armatury	40 41056 02241 3	222 116	3.959
MTH 350 UTE	3,5	s pákovou baterií	40 41056 01572 9	189 557	5.559
MTH 350 UT	3,5	s dvoukohoutkovou baterií	40 41056 01571 2	189 631	4.404
MTH 350 OT	3,5	s baterií nad odběrné místo	40 41056 01570 5	189 556	4.089

Paleta: 30 ks

## Baterie pro malé průtokové ohřivače



AHEu 40 MTH

### Pákové baterie pro malé průtokové ohřivače MTH

- beztlaková umyvadlová páková baterie v atraktivním designu
- s ohebnými přípojovacími hadičkami
- s ovládním vypouštění umyvadla

typ	popis	EAN	obj.číslo	cena
AHEu 40 MTH	beztlaková páková baterie	40 41056 01582 8	189 634	2.550



AHu 40 MTH

### Dvoukohoutková baterie pro malé průtokové ohřivače MTH

- beztlaková umyvadlová dvoukohoutková baterie pro jednodřevou montáž
- AHu 40 MTH: beztlaková jednodřevá směšovací baterie s otočným výtokem a ohebnými přípojovacími hadičkami. Levý kohoutek otvírá ventil studené vody, pravý ventil teplé vody

Modell	popis	EAN	obj.číslo	cena
AHu 40 MTH	jednodřevá směšovací baterie	40 41056 01581 1	189 633	1.480



AHo 40 MTH

### Baterie nad odběrné místo pro malé průtokové ohřivače MTH

- beztlaková baterie nad odběrné místo pro jednodřevou montáž
- přívod studené vody je ze zadní strany těla baterie
- AHo 40 MTH: vhodná pro ohřivače MTH, vybavena speciálním perlátorem.

typ	popis	EAN	obj.číslo	cena
AHo 40 MTH	nástěnná baterie pro MTH	40 41056 01580 4	189 632	1.080

## Beztlakové malé zásobníkové ohřivače

### Oblast použití

- cenově výhodná možnost přípravy teplé vody pro jedno odběrné místo
- použití v domácnosti i v podnikatelské činnosti: dřez, umyvadlo, pracovna, WC, dílna, gastronomie, kuchyňka, lékařská praxe aj.
- malé beztlakové zásobníky pro montáž pod odběrné místo (Huz) nebo nad odběrné místo (Hoz)

### Vybavení

- u ohřivačů Huz 5 je díky funkci ThermoStop omezena tepelná ztráta baterií v klidovém stavu
- Huz 5 ŐKO DROP STOP: první malý zásobník, který při ohřevu nekape
- vysoce kvalitní tepelná izolace s malou tepelnou ztrátou – zřetelně nižší provozní náklady oproti levným výrobkům s nedostatečnou tepelnou izolací. Amortizace cenového rozdílu již během pár měsíců provozu!
- k odběru velkého množství teplé popř. smíšené vody díky speciální geometrii topných těles
- plynulé nastavení teploty od 35 do 85°C
- korozivzdorná nádrž z polypropylenu a s měděným topným tělesem
- elektrické krytí IP 24

### Montáž

- pro připojení je nutná zásuvka s 10 A jištěním a přípojka vody
- jednoduchá montáž na stěnu pomocí samostatné konzole

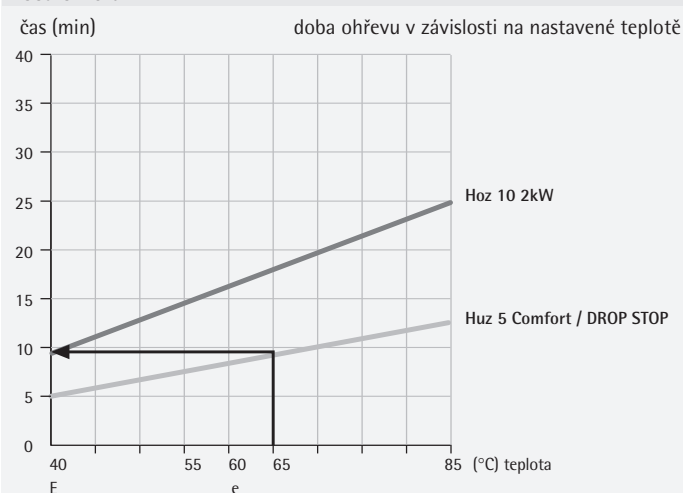


### Hospodárný provoz malých zásobníků

Tipy pro úsporný provoz s malou tvorbou vodního kamene:

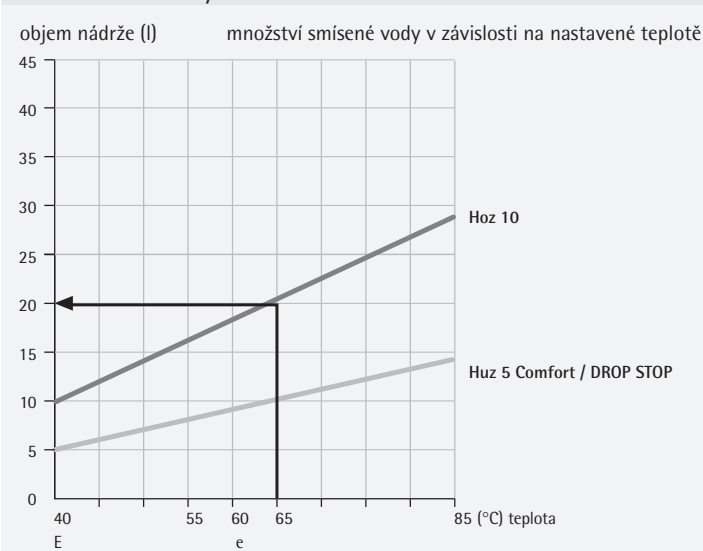
- volič teploty nenastavovat na vyšší teplotu než potřebujeme (použít energeticky úspornou polohu na termostatu)
- při teplotách nad 60°C je nutno počítat se zvýšenou tvorbou vodního kamene
- přístroj vypínejte jen při delší nepřítomnosti (>3 dny)

### Doba ohřevu



- doba ohřevu po odběru celého objemu nádrže, teplota vstupní vody 15°C
- **příklad:** nastavení teploty na 65°C  
přístroj: Huz 5 – doba ohřevu cca. 9 min

### Množství smíšené vody



- množství smíšené vody je množství vody, které je možno maximálně získat smícháním ohřáté vody se studenou vodou
- **Příklad:** v nádrži je voda ohřátá na 65°C, teplota vstupní studené vody je 15°C, požadovaná teplota smíšené vody je 40°C. Z ohřivače Hoz 10 je možno získat 20l smíšené vody o teplotě 40°C.

### Technické údaje

typ		Huz 5 ŐKO comfort	Hoz 5 comfort	Huz 5 ŐKO DROP STOP	Huz 10 ŐKO	Hoz 10
pro jedno odběrné místo (beztlakový přístroj)		•	•	•	•	•
objem	[l]	5	5	5	10	10
montáž nad odběrné místo			•			•
montáž pod odběrné místo		•		•	•	
el. napětí	[V]	1/N/PE~230 50Hz				
el. příkon	[kW]	2	2	2	2	2
pohotovostní spotřeba proudu <sup>1)</sup>	[kWh/24h]	0,23	0,23	0,2	0,32	0,31
pro pevné připojení (F), pro připojení zástrčkou (S)		S	S	S	S	S
rozsah nastavení teploty	[ca.°C]	35 - 85			35 - 85	
možnost aretace nastavení teploty	[°C]	45/55/65			38/45/55/65	
tepelná pojistka / tepelná pojistka s funkcí reset		•/•	•/•	•/-	•/-	•/-
el. krytí		IP 24 D			IP 24	
hmotnost vč. vody	[kg]	8,2	8,2	8,3	16	16

<sup>1)</sup> pohotovostní spotřeba energie je množství energie za 24 hodin, které je nutné pro udržení teploty na 65°C (bez odběru teplé vody). Pohotovostní spotřeba proudu je ukazatel kvality tepelné izolace nádrže.

### Beztlakové malé zásobníky Huz/Hoz 5 ŐKO comfort

- malý zásobníkový ohřivač, objem 5 l pro montáž pod (Huz) nebo nad odběrné místo (Hoz)
- HUZ 5 ŐKO comfort s funkcí Thermostop
- moderní atraktivní design
- plynulé nastavení teploty od 35 do 85°C
- možnost aretace nastavení teploty na 45/55/65°C
- vysoce kvalitní tepelná izolace, pohotovostní spotřeba proudu jen 0,23 kWh/24 h
- tepelná pojistka s možností resetu vytažením přípojovacího kabelu ze zásuvky
- Huz: kovové přípojky vody
- přípojovací kabel se zástrčkou (0,6 m)
- Huz ŐKO A s jednodřerovou temperační baterií
- Hoz 5 comfort A s nástěnnou baterií

**Zvláštní příslušenství**

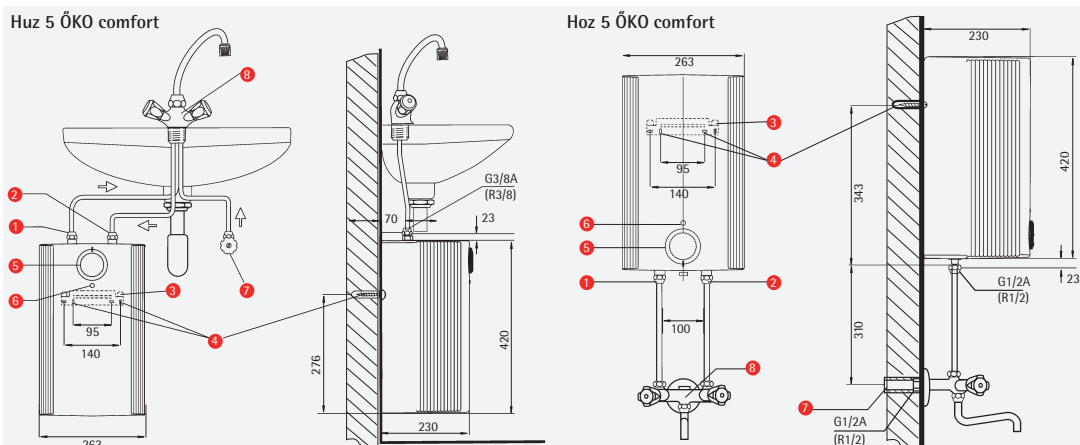
► beztlakové baterie strana 12



Huz 5 ŐKO comfort



Hoz 5 ŐKO comfort



- 1 připojení teplé vody
- 3 nástěnný držák
- 5 volič teploty
- 7 přípojka vody
- 2 připojení studené vody
- 4 upevňovací šrouby
- 6 kontrolka ohřevu
- 8 odběrová baterie

rozměry v mm

typ	vybavení	objem v l	přikon v kW	EAN	obj.číslo	cena
Huz 5 ŐKO		5	2	40 41056 02313 7	222 164	2.440
Huz 5 ŐKO A	s baterií	5	2	40 41056 02314 4	222 166	3.319
Hoz 5 comfort		5	2	40 41056 02307 6	222 154	2.525
Hoz 5 comfort A	s baterií	5	2	40 41056 02308 3	222 155	4.000

Paleta: Huz/Hoz 5 comfort 21 ks, Huz 5 comfort A 24 ks, Hoz 5 comfort A 20 ks

### Beztlakové malé zásobníky Huz 5 ŐKO DROP STOP

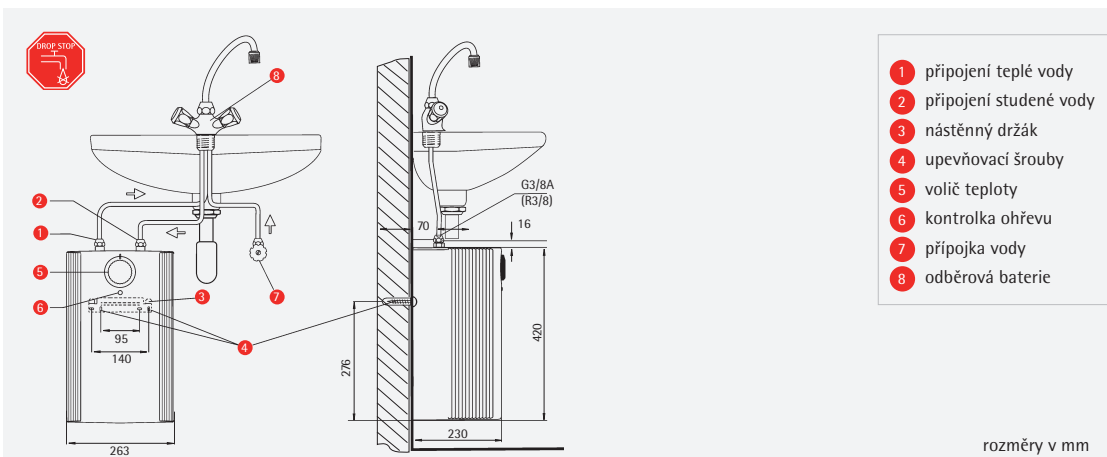
- malý zásobníkový ohřivač, objem 5 l pro montáž pod odběrné místo
- beztlakový zásobník, který při ohřevu díky patentovanému pístovému mechanismu z odběrové baterie nekape
- funkce Thermostop
- moderní atraktivní design
- plynulé nastavení teploty od 35 do 85°C
- možnost aretace nastavení teploty na 45/55/65°C
- vynikající tepelná izolace - tepelná ztráta jen 0,2 kWh/24h
- kovové přípojky vody
- bezpečnostní termostat s funkcí RESET
- přípojovací kabel se zástrčkou (0,6m)

**Zvláštní příslušenství**

► beztlakové baterie strana 12



Huz 5 ŐKO DROP STOP



- 1 připojení teplé vody
- 2 připojení studené vody
- 3 nástěnný držák
- 4 upevňovací šrouby
- 5 volič teploty
- 6 kontrolka ohřevu
- 7 přípojka vody
- 8 odběrová baterie

rozměry v mm

typ	vybavení	objem v l	přikon v kW	EAN	obj.číslo	cena
Huz 5 ŐKO DROP STOP		5	2	40 41056 02315 1	222 167	2.454

Paleta: Huz 5 ŐKO DROP STOP 21 ks

## Beztlakové malé zásobníky Huz 10 ŐKO, Hoz 10

- pro přípravu teplé vody pro odběrné místo s větší spotřebou, např. kuchyň
- pro montáž pod (Huz 10) nebo nad odběrné místo (Hoz 10)
- vysoce kvalitní tepelná izolace s malými rozměry
- plynulé nastavení teploty od 35 do 85°C
- připojovací kabel se zástrčkou (0,6m)
- HUZ 10 ŐKO s funkcí Thermostop

### Zvláštní příslušenství

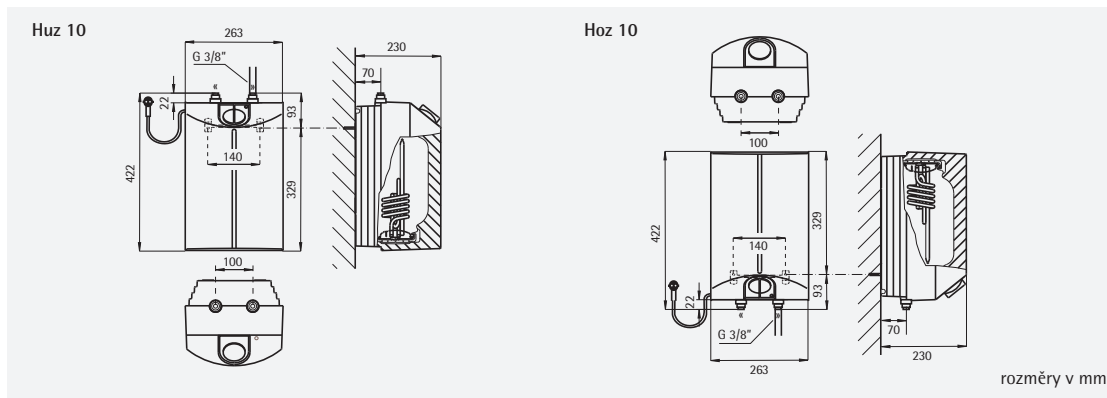
- ▶ beztlakové baterie strana 12



Huz 10



Hoz 10



typ	objem v l	Příkon [kW]	EAN	obj.číslo	cena
Huz 10 ŐKO	10	2	40 41056 02325 0	222 195	3.621
Hoz 10	10	2	40 41056 02323 6	222 189	4.021

Paleta: 24 ks

## Baterie pro beztlakové ohřivače vody



AHEu 50 WT



AHEu 50 S



AHu 50



AHo 50

### Beztlaková páková baterie

- AHEu 50 WT: vzhledově vydařená, beztlaková umyvadlová páková baterie, s flexibilními připojovacími hadičkami, s ovládáním vypouštění umyvadla
- AHEu 50 S: vzhledově vydařená, beztlaková dřezová páková baterie, s flexibilními připojovacími hadičkami, s ovládáním vypouštění dřezu a otočným výtokem

typ	popis	EAN	obj.číslo	cena
AHEu 50 WT	pro umyvadlo	40 14890 74208 3	183 919	3.404
AHEu 50 S	pro dřez	40 14890 74209 0	183 920	3.825

### Beztlakové temperační baterie

- beztlaková temperační baterie pro jednodřevovou montáž s otočným výtokem. Levý kohoutek slouží pro nastavení teploty vody, pravý pro nastavení průtoku.
- měděné připojovací trubičky s chromovým povrchem
- pro umyvadlo i dřez

typ	popis	EAN	obj.číslo	cena
AHu 50	temperační baterie pro: Huz 5 DROP STOP Huz 5 comfort Huz 10	40 14890 74207 6	183 918	1.173

### Beztlaková nástěnná baterie

- beztlaková nástěnná baterie pro zásobníky nad odběrné místo (umyvadlo, dřez), otočným výtokem
- kompletní s otočným výtokem a připojovacími trubičkami  $\varnothing$  12 mm, délka 300 mm
- montáž přímo pod ohřivač, přívod studené vody je ze zadní strany těla baterie

typ	popis	EAN	obj.číslo	cena
AHo 50	nástěnná baterie	40 14890 74210 6	183 921	1.595

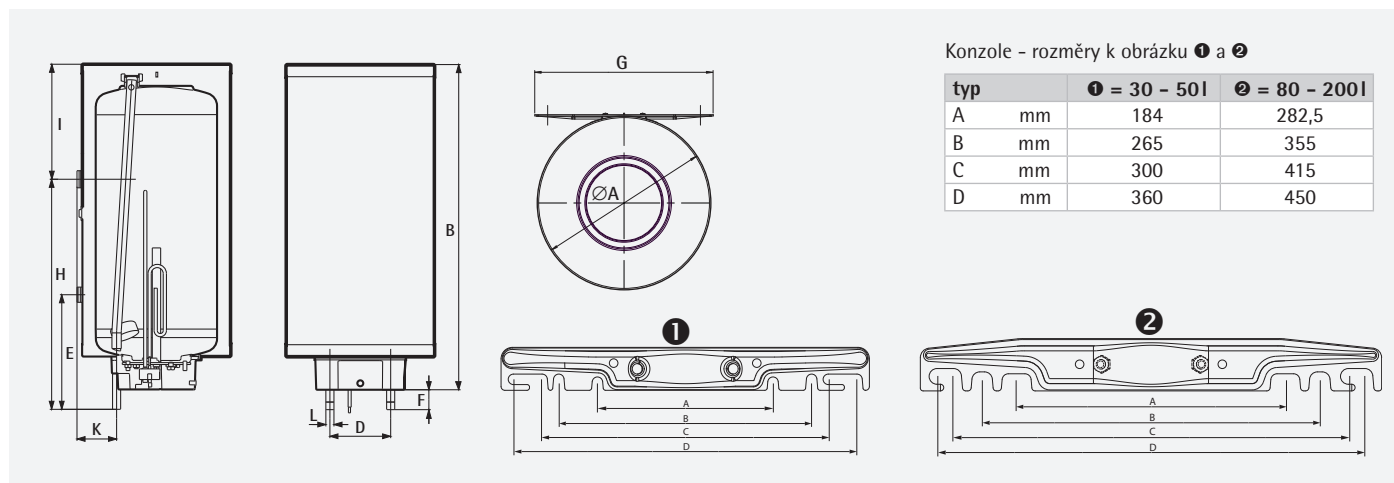
**Nástěnné zásobníkové ohřívače vody EWH 30 – 200 Basis N**

- tlakový zásobníkový ohřívač pro zásobování více odběrných míst
- ocelová nádrž s vrstvou speciálního emailu s vysokou životností
- trubkové topné těleso
- ochranná antikoroziní hořčíková anoda
- kvalitní tepelná izolace s nízkými tepelnými ztrátami
- válcový vzhled ohřívače

- možnost nastavení teploty od 30 do 70°C
- ovládací prvek termostatu zespada
- umožňuje připojení i na plastové rozvody
- zásobník je určen pro svislou montáž
- univerzální montážní rám pro záměnnou montáž
- pojistný ventil se zpětnou klapkou a indikátor teploty je součástí dodávky

**Technické údaje**

typ		EWH Basis 30 N	EWH Basis 50 N	EWH Basis 80 N	EWH Basis 100 N	EWH Basis 120 N	EWH Basis 150 N	EWH Basis 200 N
objem	[l]	30	50	80	100	120	150	200
el. napětí	[V]	1/N/PE~ 230 50Hz						
el. příkon	[kW]	1,5			2		2,2	2,6
nastavení teploty	[ca.°C]	30-70						
doba ohřevu na 65°C [h]	( $\Delta$ 50°C)	1,18	1,97	3,09	3,95	3,56	4,04	4,56
tepelná ztráta	[kWh/24 h]	0,73	0,99	1,15	1,48	1,73	2,18	2,94
el. krytí		IP 25						
hmotnost (bez vody)	[kg]	19	25	30	36	39	47	58



typ	A [mm]	B [mm]	C [mm]	D [mm]	E [mm]	F [mm]	G [mm]	H [mm]	I [mm]	K [mm]	L
EWH Basis 30 N	390	585	-	100	287	38	386	530	93	78	G 1/2"
EWH Basis 50 N	390	840	-	100	287	38	386	591	287	78	G 1/2"
EWH Basis 80 N	470	810	-	100	278	32	485	583	263	75	G 3/4"
EWH Basis 100 N	470	960	-	100	278	32	485	735	263	75	G 3/4"
EWH Basis 120 N	470	1115	-	100	278	32	485	889	263	75	G 3/4"
EWH Basis 150 N	470	1350	-	100	278	32	485	1125	263	75	G 3/4"
EWH Basis 200 N	470	1650	-	100	278	32	485	1425	263	75	G 3/4"



EWH basic N

typ	objem [l]	příkon [kW]	EAN	obj. číslo	cena
EWH Basis 30 N	30	1,5	40 41056 01971 0	220 657	3.913
EWH Basis 50 N	50	1,5	40 41056 01972 7	220 658	4.295
EWH Basis 80 N	80	1,5	40 41056 01973 4	220 659	4.832
EWH Basis 100 N	100	1,5	40 41056 01974 1	220 660	5.134
EWH Basis 120 N	120	2	40 41056 01975 8	220 661	5.588
EWH Basis 150 N	150	2	40 41056 01976 5	220 662	6.092
EWH Basis 200 N	200	2	40 41056 01977 2	220 663	7.190

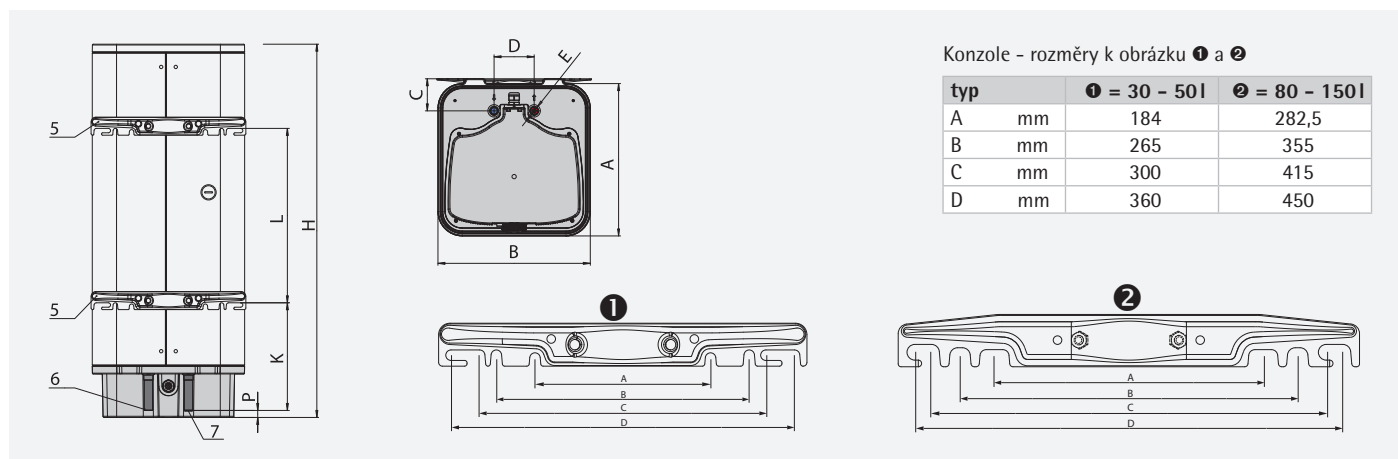
## Nástěnné zásobníkové ohřivače vody EWH 30 – 150 Comfort N

- tlakový zásobníkový ohřivač pro zásobování více odběrných míst
- ocelová nádrž s vrstvou speciálního emailu s vysokou životností
- zapouzdřené topné těleso
- ochranná antikorozní hořčíková anoda
- kvalitní tepelná izolace s nízkými tepelnými ztrátami
- atraktivní hranaté provedení
- možnost nastavení teploty od 30 do 80°C
- možnost přepnutí na poloviční příkon topného tělesa
- umožňuje připojení i na plastové rozvody
- zásobník lze instalovat svisle nebo vodorovně (přípojky vody nalevo)
- pojistný ventil se zpětnou klapkou a indikátor teploty je součástí dodávky

### Technické údaje

typ		EWH Comfort 30 N	EWH Comfort 50 N	EWH Comfort 80 N	EWH Comfort 100 N	EWH Comfort 120 N	EWH Comfort 150 N
objem	[l]	30	50	80	100	120	150
el. napětí	[V]	1/N/PE~ 230 50Hz					
el. příkon	[kW]	2x0,9	2x0,9	2x0,9	2x0,9	2x0,9	2x1,2
nastavení teploty	[ca.°C]	30-80					
doba ohřevu na 65°C [h]	(Δ 50°C)	0,99	1,65	2,63	3,29	3,95	3,70
tepelná ztráta	[kWh/24 h]	0,57	0,80	0,82	0,97	1,08	1,29
el. krytí		IP 25					
hmotnost (bez vody)	[kg]	21,5	27	33	38	42,5	53

<sup>1)</sup> množství energie za 24 hodin, které je nutné pro udržení teploty na 65°C (bez odběru teplé vody).



model	A [mm]	B [mm]	C [mm]	D [mm]	E [mm]	H [mm]	K [mm]	L [mm]	N [mm]	P [mm]
EWH Comfort 30 N	380	380	80	100	G 1/2"	676	210	235	60	18
EWH Comfort 50 N	380	380	80	100	G 1/2"	931	270	435	60	18
EWH Comfort 80 N	475	475	85	100	G 3/4"	893	270	322	57	22
EWH Comfort 100 N	475	475	85	100	G 3/4"	1045	300	435	57	22
EWH Comfort 120 N	475	475	85	100	G 3/4"	1200	300	570	57	22
EWH Comfort 150 N	475	475	85	100	G 3/4"	1435	300	790	57	22



EWH comfort N

typ	objem [l]	příkon [kW]	EAN	obj. číslo	cena
EWH Comfort 30 N	30	2x0,8	40 41056 01952 9	220 638	5.900
EWH Comfort 50 N	50	2x0,8	40 41056 01953 6	220 639	6.151
EWH Comfort 80 N	80	2x0,9	40 41056 01954 3	220 640	6.303
EWH Comfort 100 N	100	2x0,9	40 41056 01955 0	220 641	6.487
EWH Comfort 120 N	120	2x0,9	40 41056 01956 7	220 642	6.600
EWH Comfort 150 N	150	2x1,2	40 41056 01957 4	220 643	6.900

## Osoušeče rukou

### Oblast použití

- osoušení rukou na toaletách v pohostinských zařízeních a podnikatelských provozech

### Vybavení

- rychlé a příjemné osoušení rukou výkonným ventilátorem
- hygienické bezdotykové zapínání a vypínání infračervenou detekční elektronikou

### Montáž

- pro provoz stačí elektrická přípojka s 10 popř. 16 A jističem
- inovovaný montážní koncept s integrovaným nástěnným držákem



### Technické údaje

typ		HE 260 TM	HE 260 T	HE 181
el. napětí	[V]	1/N/PE~ 230 50Hz		
el. příkon	[kWh/24 h]	2,6	2,6	1,8
infračervená detekční elektronika		•	•	•
turboventilátor		•	•	-
plastový kryt / barva		-	bílá	bílá
litinový kryt / barva		bílá	-	-
hmotnost	[kg]	4,2	2,7	2,5

## Osoušeč rukou

- HE 260 T, HE 260 TM – turboventilátor pro zvlášť rychlé osoušení rukou
- HE 260 TM – robustní litinový kryt
- HE 181/HE 260 T – nárazuvzdorný plastový kryt
- bezdotykové zapínání a vypínání infračervenou detekční elektronikou
- třída ochrany II, IP 23
- inovativní montážní koncept
- naplně do osvěžovače vzduchu součástí osoušeče



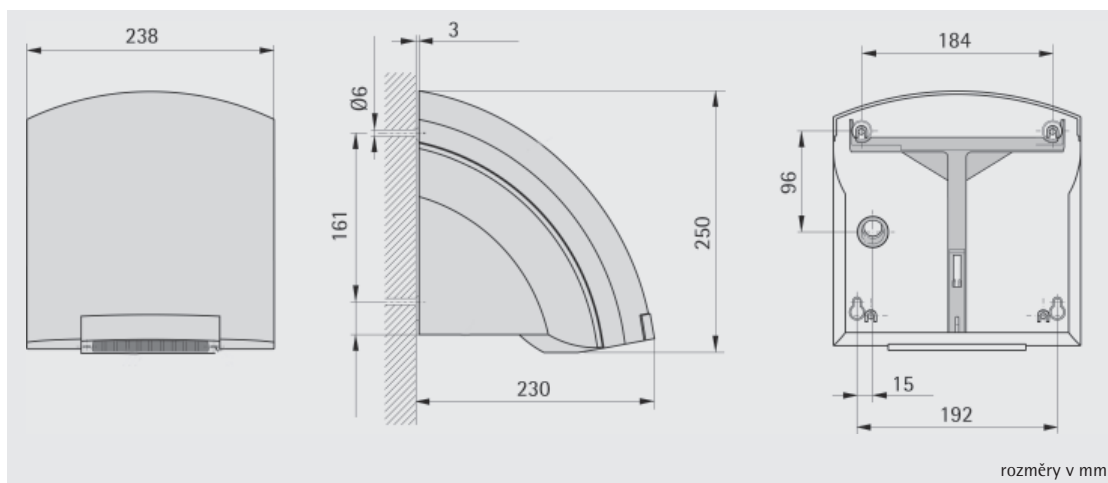
HE 181



HE 260 T



HE 260 TM



rozměry v mm

typ	popis	el. příkon	EAN	obj. číslo	cena
HE 260 TM	turboventilátor, litinový kryt	2,6	40 41056 01559 0	187 929	7.265
HE 260 T	turboventilátor	2,6	40 41056 01558 3	187 928	5.495
HE 181		1,8	40 41056 01557 6	187 927	4.540