

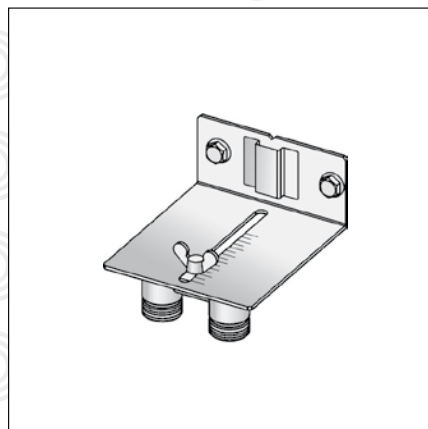
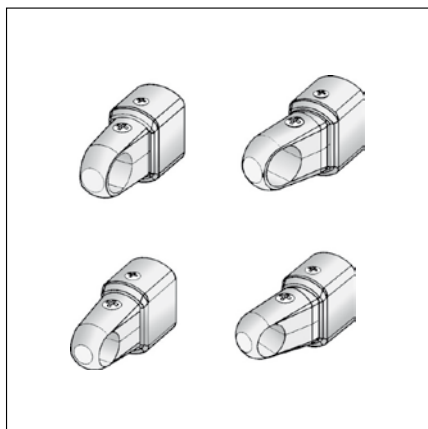
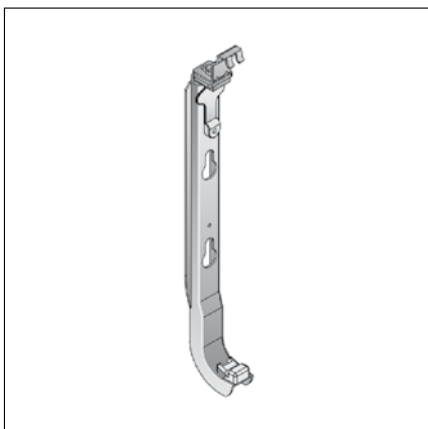
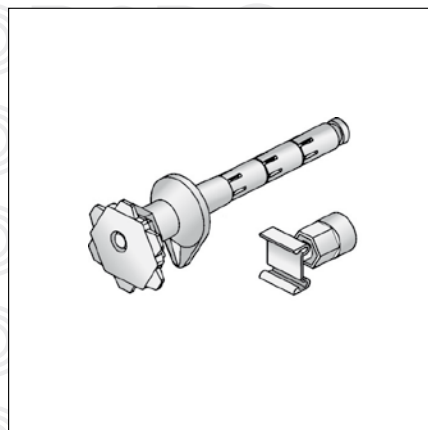
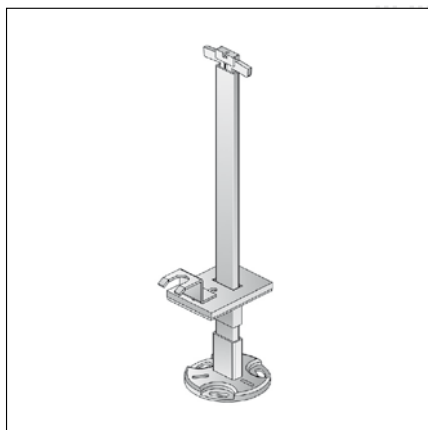
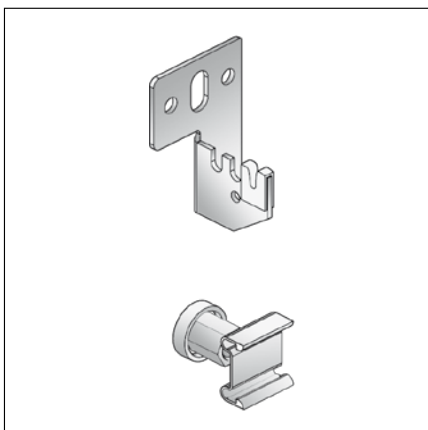


KORAMONT[®]

upevnění a montáž
otopných těles

RADIK[®] a KORALUX[®]

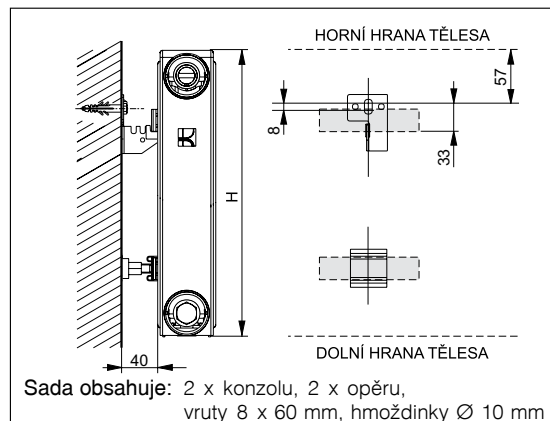
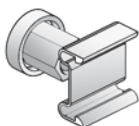
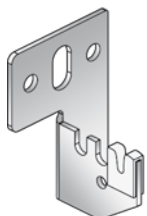
KORADO
KORADO
KORADO
KORADO
KORADO
KORADO
KORADO
KORADO
KORADO
KORADO



Upevnění deskových otopných těles **RADIK** STĚNOVÉ KONZOLY

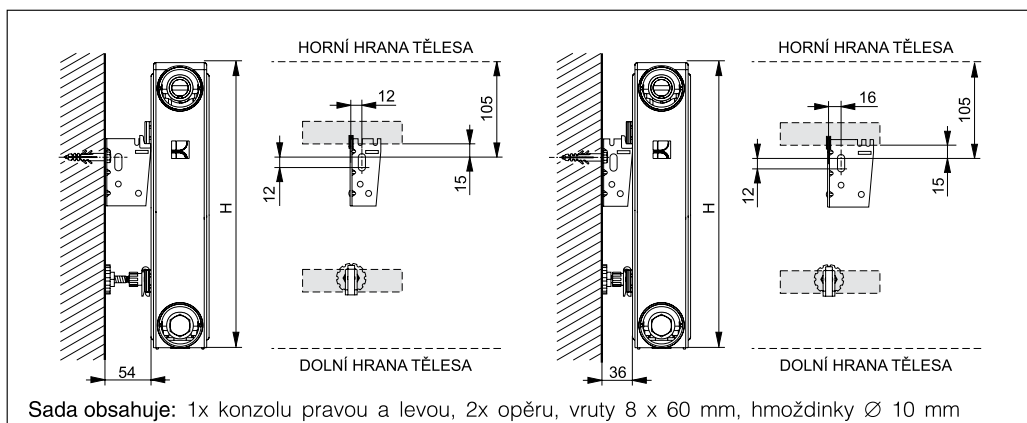
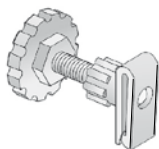
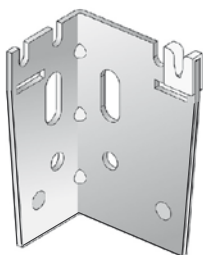
KONZOLA STĚNOVÁ JEDNODUCHÁ

- určena pro všechny modely a typy s navařenými příchytkami kromě typu 10 všech modelů RADIK
- volba není závislá na výšce otopného tělesa **H**
- kovové díly pozinkovány
- umožňuje upevnění na stěnu ve vzdálenosti **D = 40 mm** od stěny
- použití pro betonové konstrukce a zdiva z pórobetonu a plných cihel
- maximální svislé zatížení konzoly je **500 N**



typ	H [mm]	obj.číslo	cena [Kč]
Konzola stěnová jednoduchá	300÷900	Z-U320	69

KONZOLA STĚNOVÁ JEDNODUCHÁ - ÚHLOVÁ

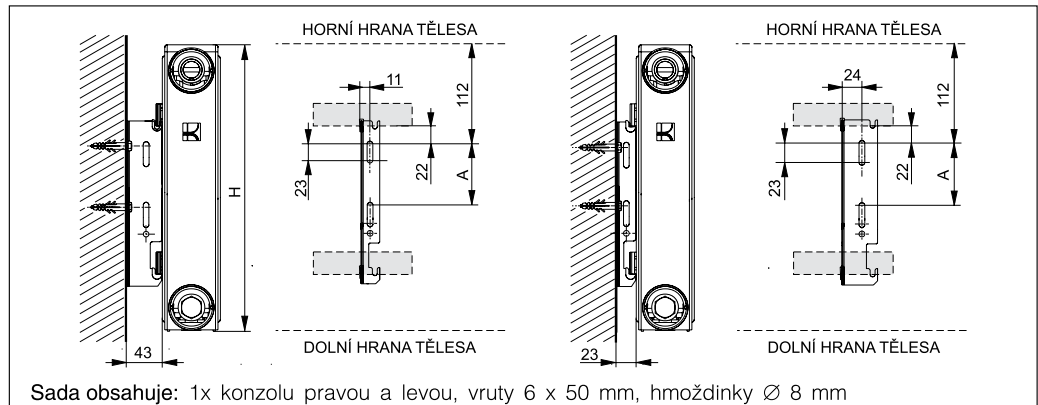


- určena pro všechny modely a typy s navařenými příchytkami
- volba není závislá na výšce otopného tělesa **H**
- kovové díly pozinkovány
- umožňuje upevnění na stěnu ve vzdálenosti **D = 54 a 36 mm** od stěny
- použití pro betonové konstrukce a zdiva z pórobetonu a plných cihel
- maximální svislé zatížení konzoly je **700 N**

typ	H [mm]	obj.číslo	cena [Kč]
Konzola stěnová jednoduchá - úhlová	300÷900	Z-U300	79

Upevnění deskových otopných těles **RADIK** STĚNOVÉ KONZOLY

KONZOLA STĚNOVÁ DVOJITÁ



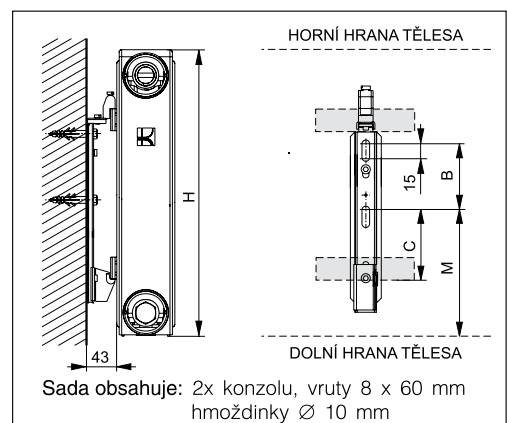
- určena pro všechny modely a typy s navařenými příchytkami kromě typu 10 všech modelů v provedení VENTIL KOMPAKT a PLAN VENTIL KOMPAKT
- volba je závislá na výšce otopného tělesa H
- kovové díly lakovány barvou bílá RAL 9010
- umožňuje upevnění na stěnu ve vzdálenosti **D = 43 a 23 mm** od stěny
- použití pro betonové konstrukce a zdiva z pórobetonu a plných cihel
- maximální svislé zatížení konzoly je **1100 N**

typ	H [mm]	A [mm]	obj.číslo	cena [Kč]
Konzola stěnová dvojitá	300	-	Z-U562	65
	400	141	Z-U563	76
	500	241	Z-U564	85
	600	341	Z-U565	91
	900	641	Z-U566	99

KOMPAKTNÍ KONZOLA



- určena pro všechny modely a typy s navařenými příchytkami kromě typu 10 všech modelů v provedení VENTIL KOMPAKT A PLAN VENTIL KOMPAKT
- volba je závislá na výšce otopného tělesa H
- kovové díly pozinkovány
- vybavena pojistkou proti nadzvednutí otopného tělesa
- umožňuje upevnění na stěnu ve vzdálenosti **D = 43 mm** od stěny
- použití pro betonové konstrukce a zdiva z pórobetonu a plných cihel
- maximální svislé zatížení konzoly je **1200 N**



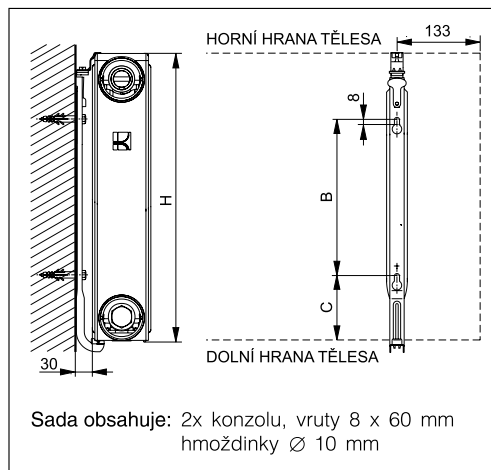
typ	H [mm]	B [mm]	C [mm]	M [mm]	obj.číslo	cena [Kč]
Kompaktní konzola	300	-	130	195	Z-U571	127
	400	147	85	150	Z-U572	139
	500	247	85	150	Z-U573	153
	600	347	85	150	Z-U574	167
	900	647	85	150	Z-U575	201

Upevnění deskových otopných těles **RADIK** STĚNOVÉ KONZOLY

KOMPAKTNÍ KONZOLA PLUS



- určena především pro otopná tělesa bez navařených přichytek (model RADIK VKU a typů 21 PLAN VKL, 22 PLAN VKL, 33 PLAN VKL)
- lze však použít i pro všechny ostatní modely a typy s navařenými přichytkami kromě typu 10 všech modelů
- u otopných těles o délce 1800 mm a delších je nutné použít tři konzoly, třetí je umístěna ve středu jeho délky
- volba je závislá na výšce otopného tělesa **H**
- kovové díly pozinkovány, držák mřížky lakován barvou bílá RAL 9010
- vybavena pojistkou proti nadzvednutí otopného tělesa
- umožňuje upevnění na stěnu ve vzdálenosti **D = 30 mm** od stěny
- použití pro betonové konstrukce a zdiva z pórobetonu a plných cihel
- maximální svislé zatížení konzoly je **1200 N**

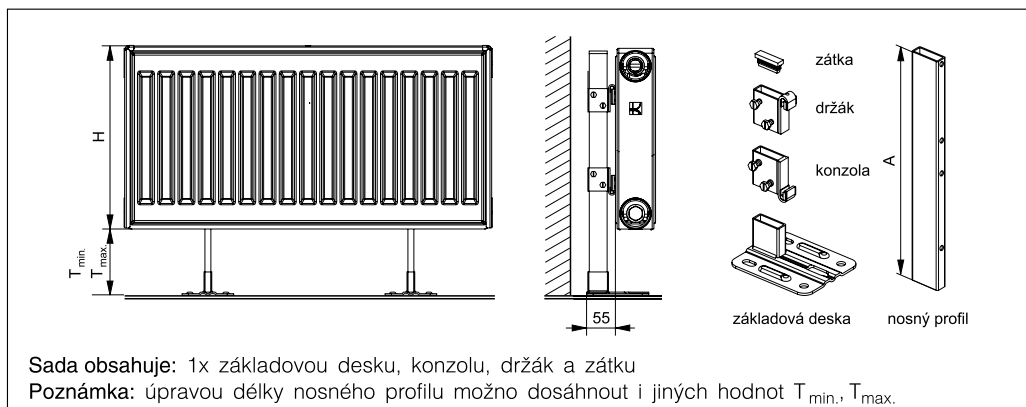


typ	H [mm]	B [mm]	C [mm]	obj.číslo	cena [Kč]
Kompaktní konzola plus	300	86	109	Z-U551	146
	400	186	109	Z-U552	153
	500	286	109	Z-U553	167
	600	386	109	Z-U554	173
	900	686	109	Z-U555	205

POZNÁMKY

Upevnění deskových otopných těles **RADIK** STOJÁNKOVÉ KONZOLY

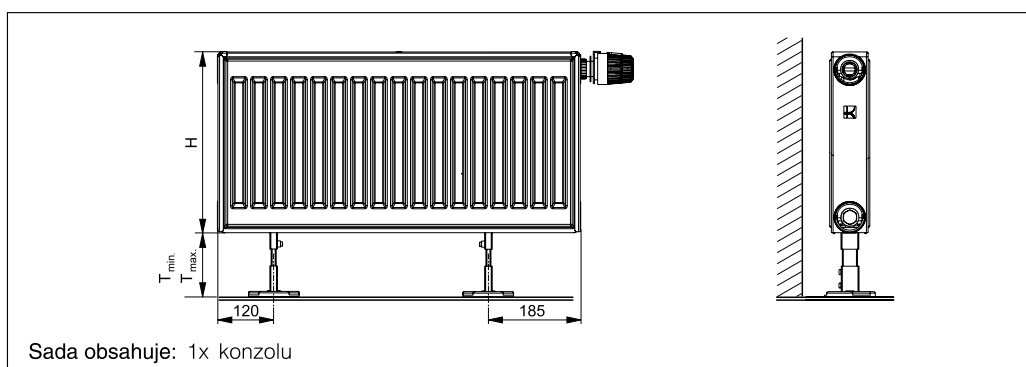
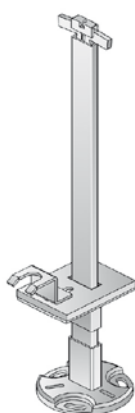
STOJÁNKOVÁ KONZOLA VNĚJŠÍ



- určena pro všechny modely a typy kromě modelu RADIK VKU, typů 21 PLAN VKL, 22 PLAN VKL, 33 PLAN VKL a typu 10 RADIK VKM
- pro upevnění otopného tělesa jsou využity navařené příchytky
- vyžaduje objednání 2 samostatných položek (sada + nosný profil) a jejich kompletaci při montáži otopného tělesa
- volba nosného profilu je závislá na výšce otopného tělesa **H**
- viditelné kovové díly lakovány barvou bílá RAL 9010, ostatní pozinkovány
- maximální svislé zatížení konzoly je **1000 N**

typ	H [mm]	A [mm]	T_{min} [mm]	T_{max} [mm]	obj.číslo	cena [Kč]
Stojánková konzola vnější	300÷900	-	-	-	Z-U210	182
Nosný profil	300	460	170	270	Z-U220	89
Nosný profil	400	560	170	270	Z-U230	97
Nosný profil	500	660	170	270	Z-U240	106
Nosný profil	600	760	170	270	Z-U250	125
Nosný profil	900	1060	170	270	Z-U260	143

STOJÁNKOVÁ KONZOLA VNITŘNÍ PRO TYP 20, 21

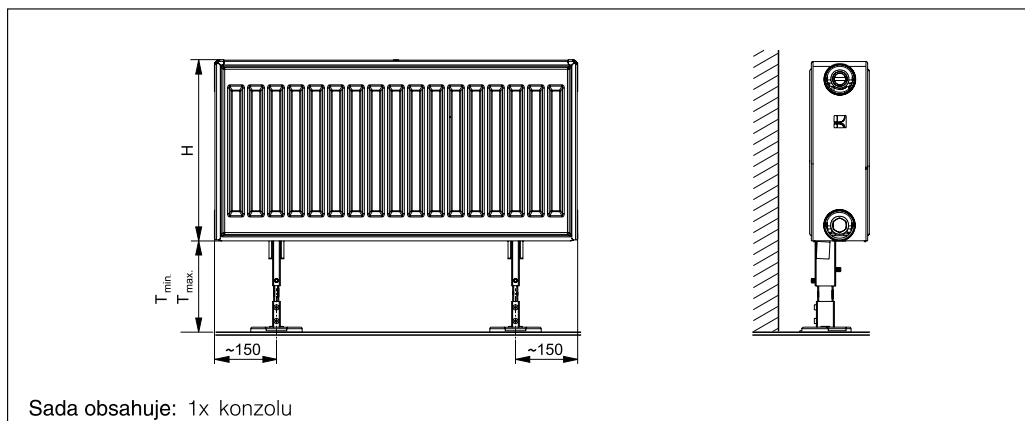
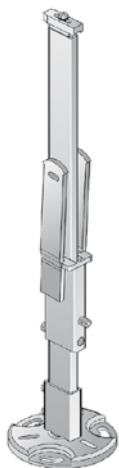


- určena pro všechny modely kromě RADIK VKM
- pro upevnění otopného tělesa jsou využity jeho desky a vývodky
- zkompletována u výrobce
- volba není závislá na výšce otopného tělesa **H**
- kovové díly lakovány barvou bílá RAL 9010
- maximální svislé zatížení konzoly je **1800 N**

typ	H [mm]	T_{min} [mm]	T_{max} [mm]	obj.číslo	cena [Kč]
Stojánková konzola vnitřní	300	190	200	Z-U310	335
pro typ 20, 21	400÷900	100			

Upevnění deskových otopných těles **RADIK** STOJÁNKOVÉ KONZOLY

STOJÁNKOVÁ KONZOLA VNITŘNÍ PRO TYP 11, 22, 33

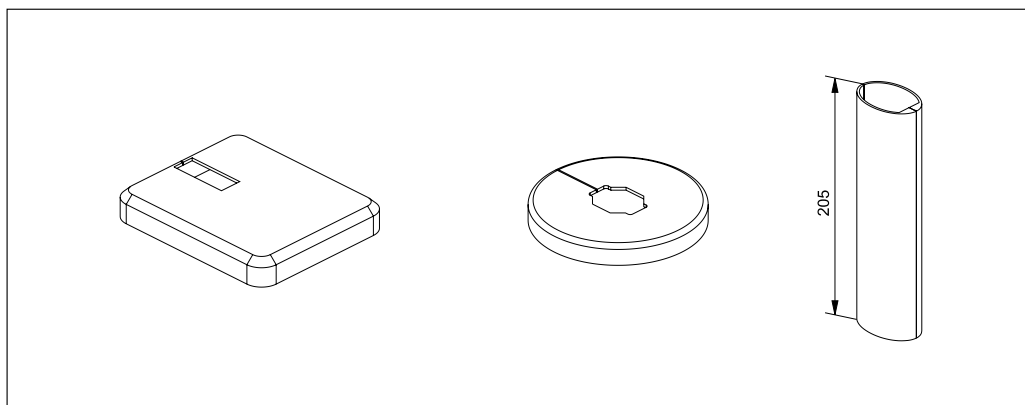
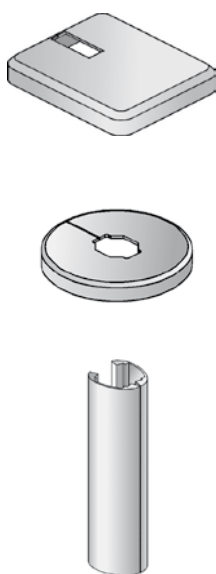


Sada obsahuje: 1x konzolu

- určena pro všechny modely kromě RADIK VKM
- pro upevnění otopného tělesa jsou využity jeho desky a přídavná přestupní plocha
- zkompletována u výrobce
- volba není závislá na výšce otopného tělesa **H**
- kovové díly lakovány barvou bílá RAL 9010
- maximální svislé zatížení konzoly je **1800 N**

typ	H [mm]	T _{min} [mm]	T _{max} [mm]	obj.číslo	cena [Kč]
Stojánková konzola vnitřní	300	160		Z-U330	298
pro typ 11, 22, 33	400÷900	140	200		

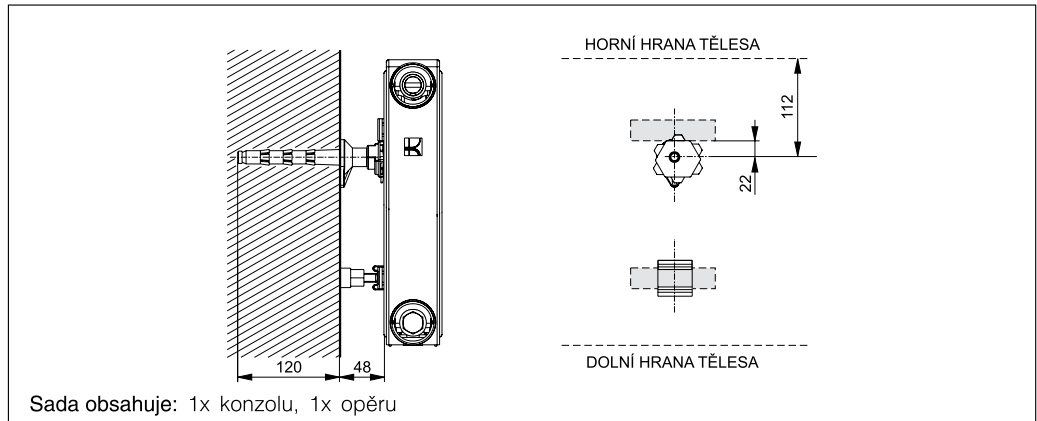
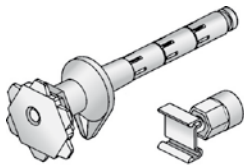
PŘÍSLUŠENSTVÍ STOJÁNKOVÝCH KONZOL



typ	balení	obj.číslo	cena [Kč]
Krytka základové desky pro konzolu vnější	1 ks	Z-U440	83
Krytka základové desky pro konzolu vnitřní	1 ks	Z-U450	72
Krytka nosného profilu	1 ks	Z-U460	79

Upevnění deskových otopných těles **RADIK** NAVRTÁVACÍ KONZOLY

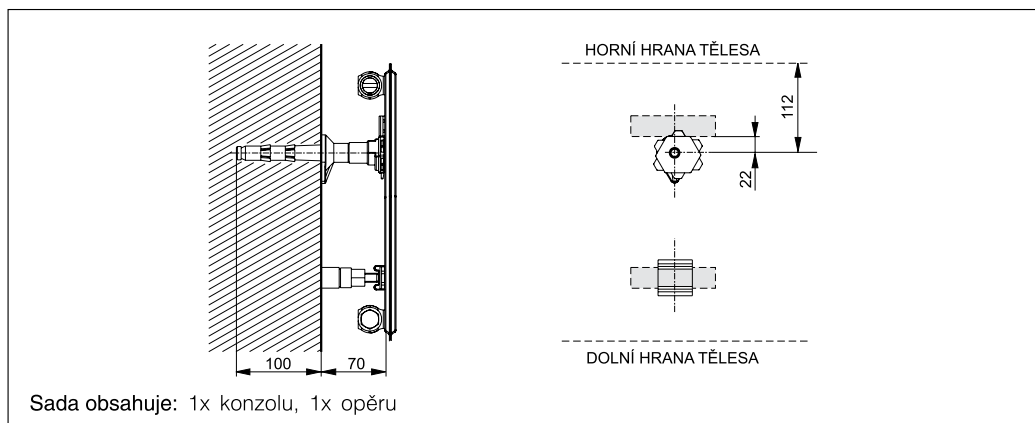
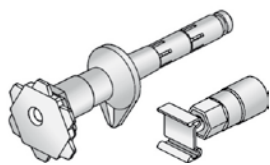
NAVRTÁVACÍ KONZOLA 15/120



- určena pro všechny modely a typy s navařenými příchýtkami kromě typu 10 všech modelů v provedení VENTIL KOMPAKT A PLAN VENTIL KOMPAKT
- volba není závislá na výšce otopného tělesa **H**
- kovové díly pozinkovány
- umožňuje upevnění na stěnu ve vzdálenosti **D = 48 mm** od stěny
- použití pro zdiva z děrovaných i plných cihel a pórobetonu
- pro vrtání do stěny je nutné použít vrták Ø 15 mm
- maximální svislé zatížení konzoly je **700 N**

typ	H [mm]	obj.číslo	cena [Kč]
Navrtávací konzola 15/120	300÷900	Z-U140	46

NAVRTÁVACÍ KONZOLA 15/100/70

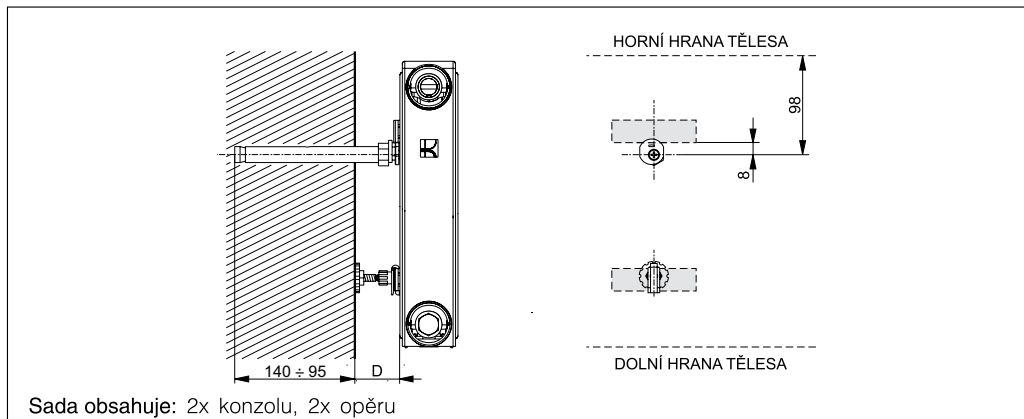
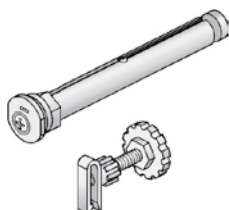


- určena především pro typ 10 všech modelů s navařenými příchýtkami
- volba není závislá na výšce otopného tělesa **H**
- kovové díly pozinkovány
- umožňuje upevnění na stěnu ve vzdálenosti **D = 70 mm** od stěny
- použití pro zdiva z děrovaných i plných cihel a pórobetonu
- pro vrtání do stěny je nutné použít vrták Ø 15 mm
- maximální svislé zatížení konzoly je **400 N**

typ	H [mm]	obj.číslo	cena [Kč]
Navrtávací konzola 15/100/70	300÷900	Z-U141	44

Upevnění deskových otopných těles **RADIK** NAVRTÁVACÍ KONZOLY

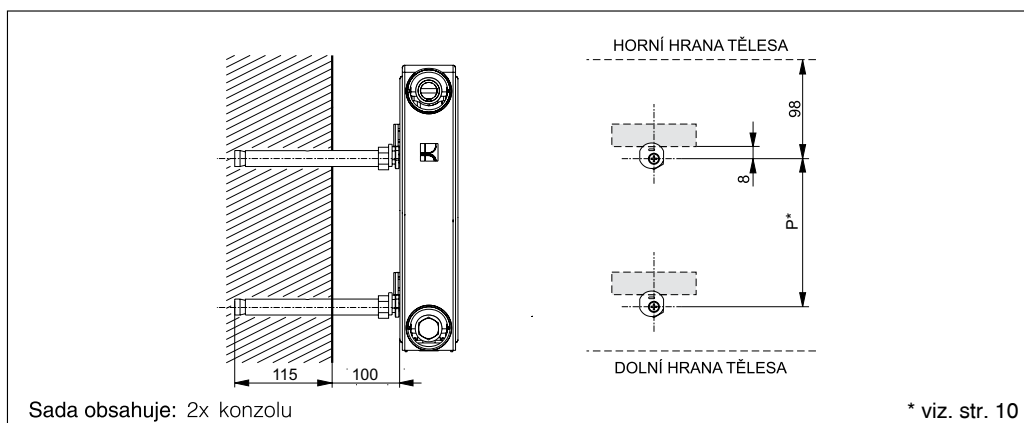
NAVRTÁVACÍ KONZOLA 18/120



- určena pro všechny modely a typy s navařenými přichytkami především pro provedení HYGIENE (všechny modely RADIK HYGIENE a RADIK CLEAN)
- volba není závislá na výšce otopného tělesa **H**
- kovové díly pozinkovány
- sada umožňuje upevnění na stěnu ve vzdálenosti **D = 35 ÷ 65 mm** od stěny, při vzdálenosti **D = 65 ÷ 80 mm** nutno použít na dolní řadu přichytek také konzolu (ne opěru)
- použití pro zdiva z děrovaných i plných cihel a pórobetonu
- pro vrtání do stěny je nutné použít vrták Ø 18 mm
- maximální svislé zatížení konzoly je **1000 N** při **D = 50 mm**

typ	H [mm]	obj.číslo	cena [Kč]
Navrtávací konzola 18/120	300÷900	Z-U144	90

NAVRTÁVACÍ KONZOLA 18/110/100

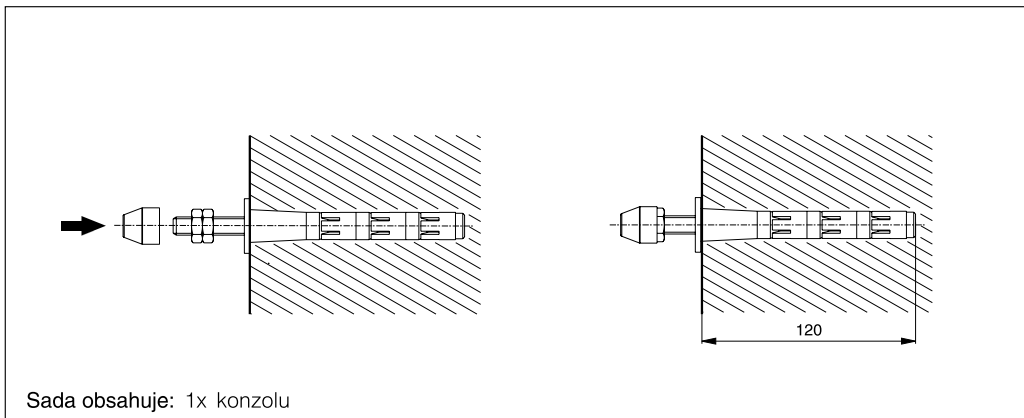


- určena pro všechny modely a typy s navařenými přichytkami především pro provedení HYGIENE (všechny modely RADIK HYGIENE a RADIK CLEAN)
- volba není závislá na výšce otopného tělesa **H**
- kovové díly pozinkovány
- sada umožňuje upevnění na stěnu ve vzdálenosti **D = 100 mm** od stěny
- použití pro zdiva z děrovaných i plných cihel a pórobetonu
- pro vrtání do stěny je nutné použít vrták Ø 18 mm
- maximální svislé zatížení konzoly je **500 N** při **D = 100 mm**

typ	H [mm]	obj.číslo	cena [Kč]
Navrtávací konzola 18/110/100	300÷900	Z-U290	90

Upevnění deskových otopných těles **RADIK** NAVRTÁVACÍ KONZOLY

NAVRTÁVACÍ KONZOLA UNIVERZÁLNÍ 15/120



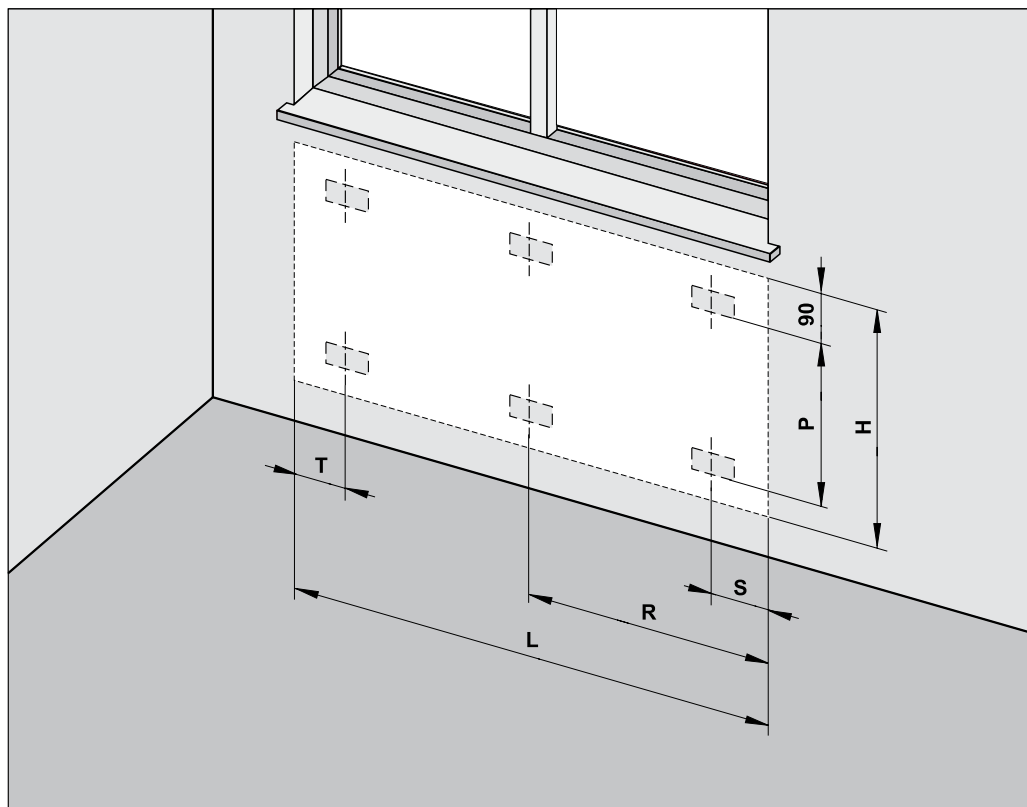
Sada obsahuje: 1x konzolu

- určena pro řadu výrobků - např. zásobníky vody, reklamní a jiné tabule apod.
- umožňuje upevnění na stěnu
- kovové díly pozinkovány
- použití pro zdiva z děrovaných i plných cihel a pórobetonu
- pro vrtání do stěny je nutné použít vrták Ø 15 mm
- maximální svislé zatížení konzoly je **700 N**

typ	obj.číslo	cena [Kč]
Navrtávací konzola univerzální 15/120	Z-U200	25

POZNÁMKY

Montáž deskových otopných těles **RADIK** ÚDAJE PRO UPEVNĚNÍ



		Délka otopného tělesa L [mm]						
Typ		400	500 ÷ 1600	1800	2000	2300	2600	3000
S [mm]	10, 20, 20S, 20 VK, 20S VK, 20 MM, 21, 21 VK, 21 MM, 22, 22 VK, 22 COMBI VK, 22 MM, 30, 30 VK, 33, 33 VK, 33 MM	133	133	133	133	133	133	133
	10 VK	167	167	167	167	167	167	167
	10 VKL	100	133	133	133	133	133	133
	10 MM	-	133	133	133	-	-	-
	11,11 VK, 11 VKL, 11 MM	117	150	150	150	150	150	150
T [mm]	10, 20, 20S, 20 VK, 20S VK, 20 MM, 21, 21 VK, 21 MM, 22, 22 VK, 22 COMBI VK, 22 MM, 30, 30 VK, 33, 33 VK, 33 MM	133	133	133	133	133	133	133
	10 VK	100	133	133	133	133	133	133
	10 VKL	167	167	167	167	167	167	167
	10 MM	-	133	133	133	-	-	-
	11,11 VK, 11 VKL, 11 MM	117	150	150	150	150	150	150
R [mm]	10, 20, 20S, 20 VK, 20S VK, 20 MM, 21, 21 VK, 21 MM, 22, 22 VK, 22 COMBI VK, 22 MM, 30, 30 VK, 33, 33 VK, 33 MM	-	-	900	1000	1133	1300	1500
	10 VK, 10 VKL	-	-	900	1000	1133	1300	1500
	10 MM	-	-	-	-	-	-	-
	11,11 VK, 11 VKL, 11 MM	-	-	833	983	1150	1283	1483

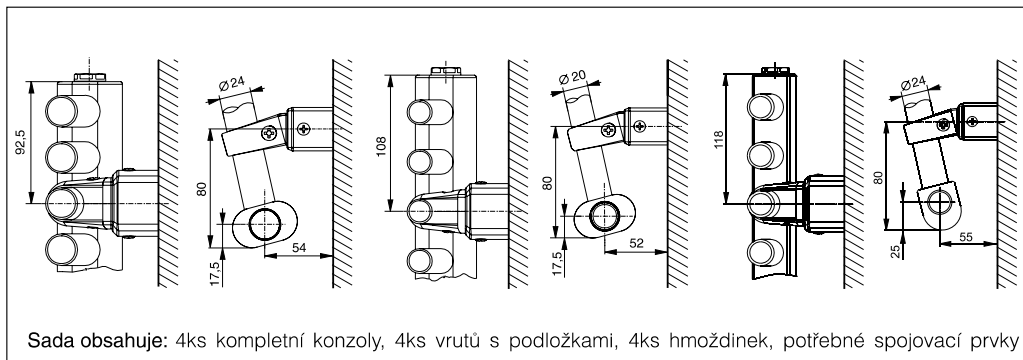
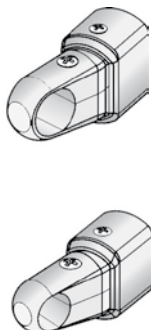
Poznámka:

Plan Klasik = Klasik
Plan VK = VKM = VK
Plan 11 VKL = 11 VKL

H [mm]	300	400	500	600	900
P [mm]	145	245	345	445	745

Upevnění speciálních otopných těles **KORALUX** STĚNOVÉ KONZOLY

SOUPRAVA PRO OTOPNÁ TĚLESA S TVAROVANÝM TOPNÝM PROFILEM

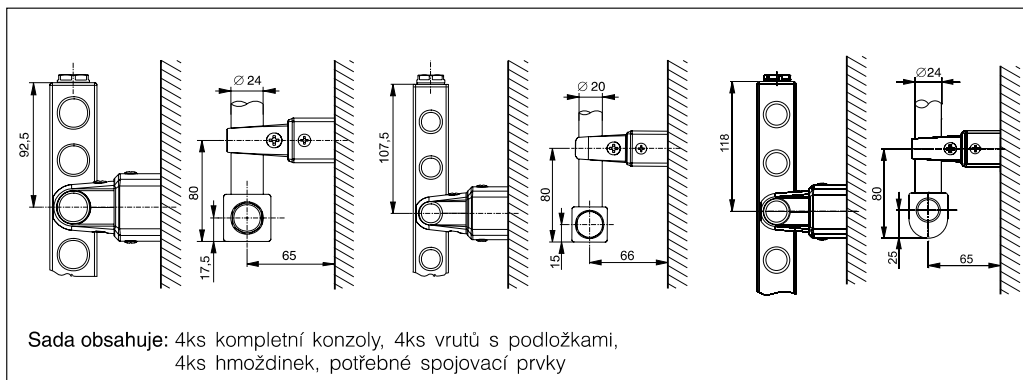
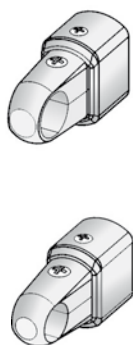


Sada obsahuje: 4ks kompletní konzoly, 4ks vrtuů s podložkami, 4ks hmoždinek, potřebné spojovací prvky

- určena pro všechna trubková tělesa s tvarovaným topným profilem - KORALUX RONDO, KORALUX RONDO-M, KORALUX RONDO CLASSIC, KORALUX RONDO PLUS, KORALUX RONDO PLUS-M
- trubkové otopné těleso upevněno na stěně ve čtyřech bodech
- vzdálenost středu vývodů od stěny v rozsahu 52 ÷ 110 mm podle modelu otopného tělesa
- dodává se sada stěnových konzol podle modelu otopného tělesa vždy ve dvou barevných odstínech - bílá nebo chrom
- použití pro betonové konstrukce a zdiva z pórabetonu a plných cihel

trubkové otopné těleso KORALUX	průměr topného profilu	vzdálenost středu vývodů od stěny	barva	obj.číslo	cena [Kč]
RONDO CLASSIC	20 mm	52 ÷ 60 mm	bílá	Z-U475	110
			chrom	Z-U476	210
RONDO RONDO PLUS	24 mm	54 ÷ 62 mm	bílá	Z-U505	128
			chrom	Z-U506	233
RONDO-M RONDO PLUS-M	24 mm	82 ÷ 90 mm (pro L = 450 mm)	bílá	Z-U505	128
		92 ÷ 100 mm (pro L = 600 mm)	chrom	Z-U506	233
		102 ÷ 110 mm (pro L = 750 mm)			

SOUPRAVA PRO OTOPNÁ TĚLESA S PŘÍMÝM TOPNÝM PROFILEM



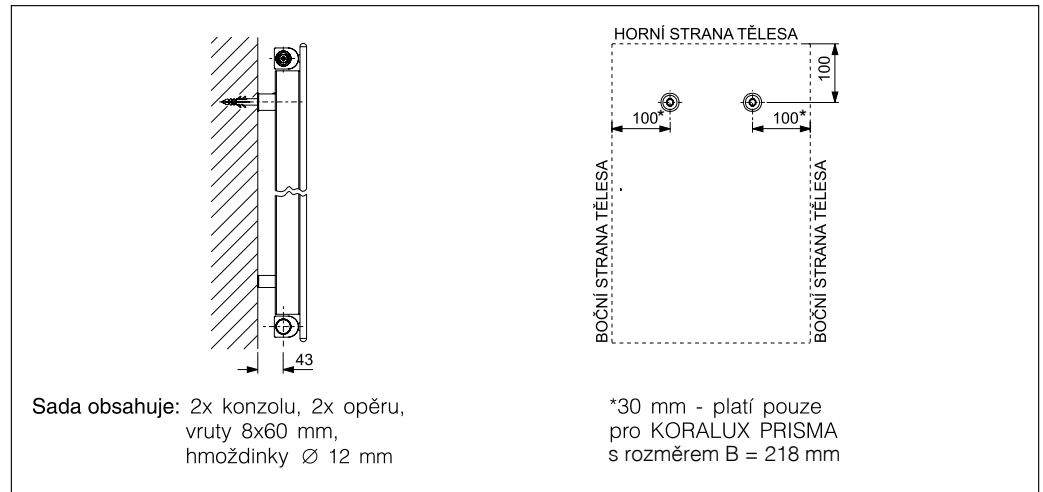
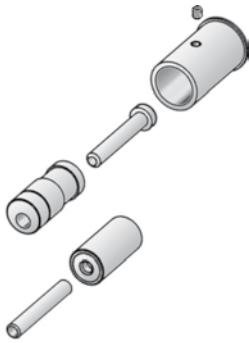
Sada obsahuje: 4ks kompletní konzoly, 4ks vrtuů s podložkami, 4ks hmoždinek, potřebné spojovací prvky

- určena pro všechna trubková otopná tělesa s přímým topným profilem - KORALUX LINEAR, KORALUX LINEAR CLASSIC, KORALUX LINEAR CLASSIC-M, KORALUX LINEAR PLUS, KORALUX LINEAR PLUS-M, KORALUX TUBUS-M
- trubkové otopné těleso upevněno na stěně ve čtyřech bodech
- vzdálenost středu vývodů od stěny v rozsahu 65 ÷ 74 mm podle modelu otopného tělesa
- dodává se sada stěnových konzol podle modelu otopného tělesa vždy ve dvou barevných odstínech - bílá nebo chrom
- použití pro betonové konstrukce a zdiva z pórabetonu a plných cihel

trubkové otopné těleso KORALUX	průměr topného profilu	vzdálenost středu vývodů od stěny	barva	obj.číslo	cena [Kč]
LINEAR CLASSIC LINEAR CLASSIC-M	20 mm	66 ÷ 74 mm	bílá	Z-U485	110
			chrom	Z-U486	210
LINEAR, LINEAR PLUS LINEAR PLUS-M, TUBUS-M	24 mm	65 ÷ 73 mm	bílá	Z-U495	128
			chrom	Z-U496	233

Upevnění speciálních otopných těles **KORALUX** STĚNOVÁ KONZOLA

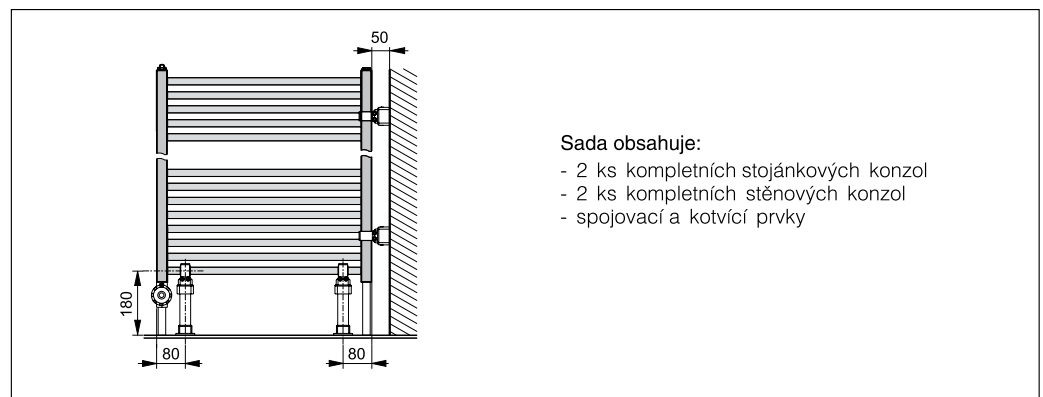
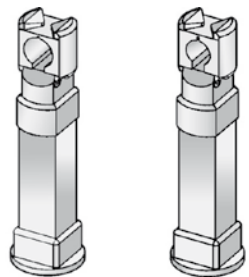
UNIVERZÁLNÍ KONZOLA PRISMA



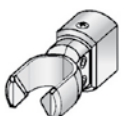
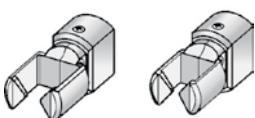
- určena pro všechny modely KORALUX PRISMA
- volba není závislá na rozměrech otopného tělesa
- kovové díly lakovány v barvě otopného tělesa
- umožňuje upevnění na stěnu ve vzdálenosti **D = 70 mm** od stěny
- použití pro betonové konstrukce a zdva z pórobetonu a plných cihel

typ	obj.číslo	cena [Kč]
Univerzální konzola PRISMA	Z-U145	439

SOUPRAVA PRO UPEVNĚNÍ DO PROSTORU

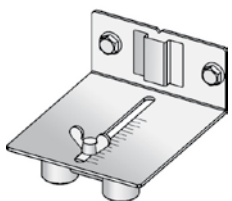
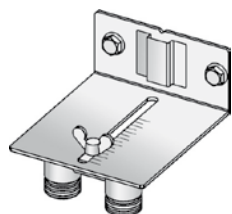


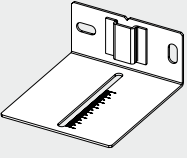
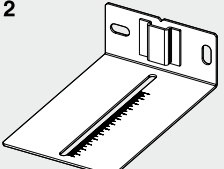
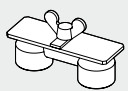
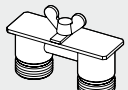
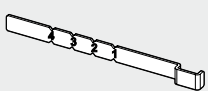
- určena pro trubková otopná tělesa KORALUX LINEAR, KORALUX LINEAR CLASSIC, KORALUX LINEAR CLASSIC-M, KORALUX LINEAR PLUS, KORALUX LINEAR PLUS-M
- trubkové otopné těleso v poloze kolmo ke stěně
- trubkové otopné těleso upevněno ve dvou bodech k podlaze a zároveň ke stěně
- vzdálenost hrany svislého profilu od stěny v rozsahu **50 ÷ 58 mm**
- vzdálenost středu prvního topného profilu od čisté podlahy je **180 mm**
- dodává se sada stojánkových a stěnových konzol ve dvou barevných odstínech - bílá nebo chrom



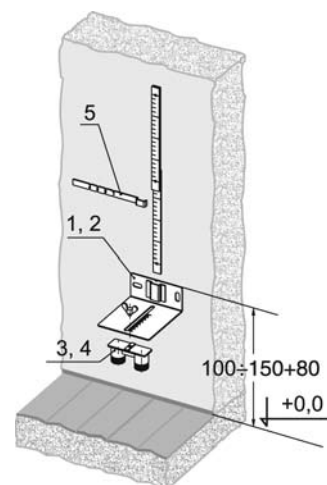
trubkové otopné těleso KORALUX	barva	obj.číslo	cena [Kč]
LINEAR	bílá	Z-U162	305
	chrom	Z-U165	555
LINEAR CLASSIC LINEAR CLASSIC-M	bílá	Z-U161	304
	chrom	Z-U164	554
LINEAR PLUS LINEAR PLUS-M	bílá	Z-U163	305
	chrom	Z-U166	556

Montáž deskových otopných těles **RADIK** MONTÁŽNÍ ŠABLONA



Konstrukční díl		Balící jednotka
Pozice	Název	Obsah
1	 Plech 100 (určen pro všechny modely kromě typu 33 VK, 33 VKU, 33 PLAN VK)	10 ks Plech 100 mm 20 ks Hmoždinka 12/60 mm 20 ks Podložka 8,4 mm 20 ks Šroub 8x60 mm 1 ks Pravitko Návod k použití
2	 Plech 155 (určen pro všechny modely)	10 ks Plech 155 mm 20 ks Hmoždinka 12/60 mm 20 ks Podložka 8,4 mm 20 ks Šroub 8x60 mm 1 ks Pravitko Návod k použití
3	 Propojovací díl G 1/2 vnitřní	10 ks Propojovací díl - G 1/2 vnitřní 10 ks Šroub M6 s křídlatou hlavou 10 ks Podložka 6,4 mm Návod k použití
4	 Propojovací díl G 3/4 vnější	10 ks Propojovací díl - G 3/4 vnější 10 ks Šroub M6 s křídlatou hlavou 10 ks Podložka 6,4 mm Návod k použití
5	 Pravitko k montážní šabloně	součást balící jednotky viz. pozice 1, 2 (možnost objednat jako náhradní díl)

- univerzální použití pro všechny modely a typy v provedení VENTIL KOMPAKT, PLAN VENTIL KOMPAKT, RADIK MM
- zabrání poškození povrchu a krádeži otopných těles v hrubé stavbě
- mnohonásobné použití montážní šablony
- montáž kompletního rozvodu otopné soustavy v hrubé stavbě bez otopných těles
- umožňuje tlakovou zkoušku rozvodu otopné soustavy v hrubé stavbě
- fixuje připojovací potrubí při stavebních pracích (např. betonáž podlahy)
- garantuje zachování rozteče připojovacího potrubí i při dokončovacích pracích
- s použitím pravitka a montážního návodu usnadňuje připravit podmínky (rozměřit, vyvrtat otvory, popř. osadit hmoždinky do stěny) pro instalaci libovolných stěnových konzol bez přítomnosti otopného tělesa
- kovové díly pozinkovány



typ	obj. číslo	cena/ks [Kč]
Plech 100	Z-MS001	91
Plech 155	Z-MS002	110
Propojovací díl G 1/2 vnitřní	Z-MS003	146
Propojovací díl G 3/4 vnější	Z-MS004	146
Pravitko k montážní šabloně	Z-ND-010	41

